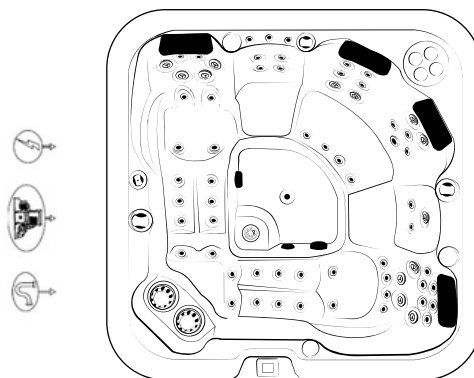


DOUBLE 620



INFORMATION TECHNIQUE

Dimensions	2.30 x 2.30 x 0.95 m
Coque	Coril / Blanc ou Marblé
Panneaux	Alupanels
Poids sans de l'eau	450 Kg
Poids avec de l'eau	2.250 Kg
Volume	5.1m3

SPÉCIFICATIONS DE L'ÉQUIPEMENT

Sièges	6 (2 allongée)
Filtre	2 (3.25 m2)
Capacité de l'eau	1800 l
Vanne de Vidange	1

SPÉCIFICATIONS TECHNIQUES

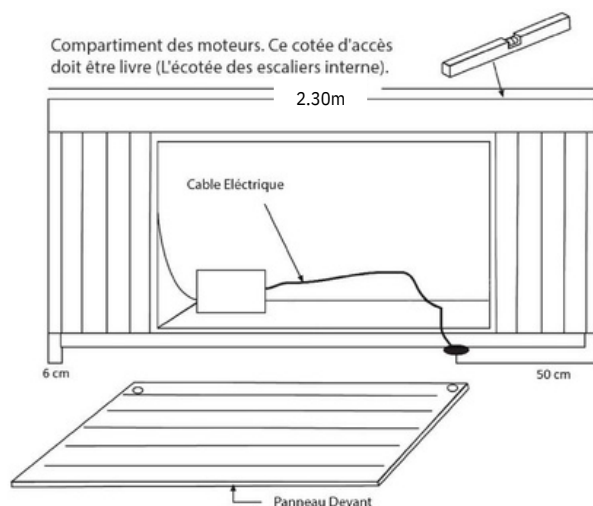
Jets	75
Pompe de Filtration	1 – 60 W
Pompe de Massage	2 – 2200w
Blower	1 – 850 W
Système désinfection	UV & Ozone
Système de control avec Réchauffeur	1 – 3000 W
Illumination	Multipoint

DELUXE

SPÉCIFICATIONS ÉLECTRIQUES

Voltage	220-240 V ~ ou 380-415 V
Max Consommation	~ 5310 W
Fréquence	50 Hz
Ampérage	25A ou 3x16A

Note : les mesures standard peuvent varier ± 2 cm



IMPORTANT: Le matériel doit être connecté à une ligne de tension exclusive et permanente, capable de supporter la puissance installée. Tous les appareils électriques et de lumière électrique doivent être localisé plus que 1,5 mètres de la Spa. Le circuit de terre doit être capable d'assurer la sécurité du matériel. L'installation électrique doit être selon la législation actuelle.