

LOUNGE CONCEPT III DESIGN

INFORMATION TECHNIQUE

| | |
|---------------------|----------------------|
| Dimensions | 2.20 x 1.90 x 0.80 m |
| Coque | Blanc |
| Panneaux | AluPanels |
| Poids sans de l'eau | 400 Kg |
| Poids avec de l'eau | 1500 Kg |
| Volume | 3.35 m3 |

SPECIFICATIONS DE L'ÉQUIPMENT

| | |
|-------------------|-------------------------|
| Sièges | 3-5 (dont 2 allongée) |
| Filtre | 2 (1.1 m2) |
| Couverture | 1 |
| Capacité de l'eau | 1100 l |
| Vanne de Vidange | 1 |

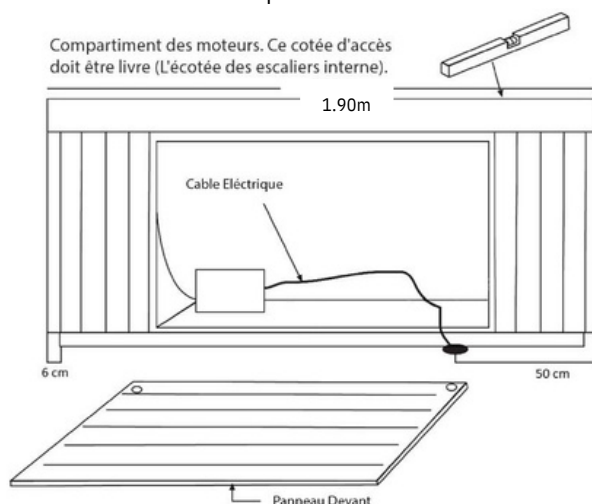
SPECIFICATIONS TECHNIQUES

| | |
|-------------------------------------|---------------------|
| Jets | 40 |
| Pompe de Filtration | - |
| Pompe de Filtration / Massage | 1 – 370 / 1500 W |
| Pompe de Massage | - |
| Blower | 1 – 1030 W |
| Système désinfection | Ozone |
| Système de control avec Réchauffeur | 1 – 3000 W |
| Illumination | Multipoint RGB Leds |

SPECIFICATIONS ÉLECTRIQUES

| | |
|------------------|-----------|
| Voltage | 220-240 V |
| Max Consommation | ~ 3370 W |
| Fréquence | 50 Hz |
| Ampérage | 16A |

Note : les mesures standard peuvent varier ± 2 cm



IMPORTANT: Le matériel doit être connecté à une ligne de tension exclusive et permanente, capable de supporter la puissance installée. Tous les appareils électriques et de lumière électrique doivent être localisés plus que 1,5 mètres de la Spa. Le circuit de terre doit être capable d'assurer la sécurité du matériel. L'installation électrique doit être selon la législation actuelle.

Portcrl a le droit de modifier chacun ou tous ces équipements et les données techniques sans informer préalablement.