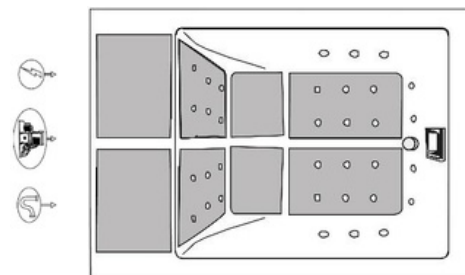


## LOUNGE CONCEPT II SUPREME



### INFORMATION TECHNIQUE

Dimensions	2.20 x 1.40 x 0.70 m
Coque Coril® -	Coque dans quelque colleur
Panneaux	Alupanels
Poids sans de l'eau	250 Kg
Poids avec de l'eau	800 Kg
Volume	2.16 m <sup>3</sup>

### SPECIFICATIONS DE L'EQUIPMENT

Sièges	2 allongée
Filtre	1 (1.1 m <sup>2</sup> )
Couverture	1
Capacité de l'eau	550 l
Vanne de Vidange	1

### SPECIFICATIONS TECHNIQUES

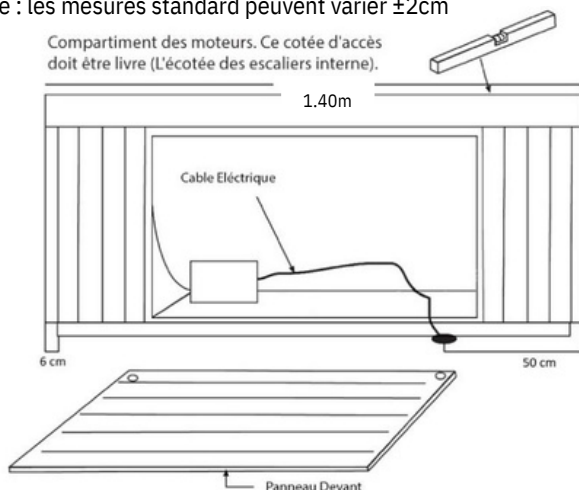
Jets	38 *
Pompe de Filtration	1 – 180 W
Pompe de Filtration / Massage -	
Pompe de Massage	1 – 1500 W
Blower	1 – 1030 W
Système désinfection	UV & Ozone
Système de control avec Réchauffeur	1 – 3000 W
Illumination Multipoint	RGB Leds

### SPECIFICATIONS ÉLECTRIQUES

Voltage	220-240 V ~ ou 380-415 V ~
Max Consommation	3370 W
Fréquence	50 Hz
Ampérage	16A

\* Nombre de jets peut varier en fonction de la sélection de l'option V-Jets

Note : les mesures standard peuvent varier ±2cm



**IMPORTANT:** Le matériel doit être connecté à une ligne de tension exclusive et permanente, capable de supporter la puissance installée. Tous les appareils électriques et de lumière électrique doivent être localisé plus que 1,5 mètres de la Spa. Le circuit de terre doit être capable d'assurer la sécurité du matériel. L'installation électrique doit être selon la législation actuelle.

Portcrl a le droit de modifier chacun ou tous ces équipements et les données techniques sans informer préalablement.