

## RIA M2

### INFORMACIÓN TÉCNICA

Dimensión	2.23 x 1.90 x 0.80 m
Jets	30
Casco	Blanco
Paneles	EcoWood
Peso Neto	400 Kg
Peso Neto con Agua	1500 Kg
Volumen	3.2 m3

### ESPECIFICACIONES DEL EQUIPAMIENTO

Plazas	6 (1 acostado)
Filtro	1 (1.1 m2)
Bomba de Filtración / Masaje	1 – 370/1500 W
Bomba de Masaje	-
Bomba de Aire	-
Sistema de Desinfección	Ozone
Sistema de Controllo Balboa con Calefacción	1 – 2000 W
Foco de Luz	Blanco
Cubierta	1

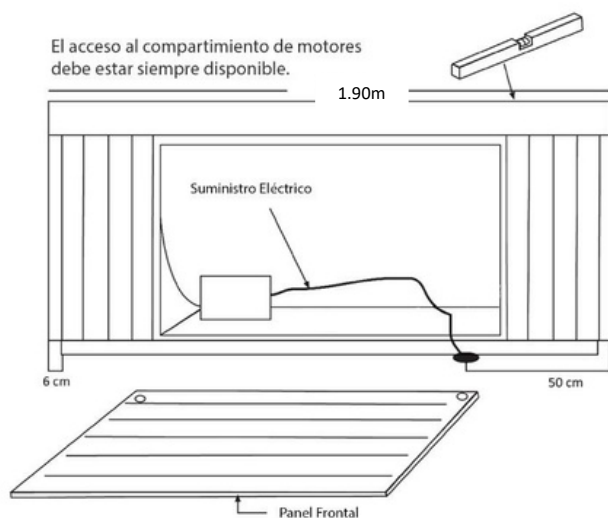
### ESPECIFICACIONES DEL CIRCUITO DE AGUA

Capacidad de Agua	1100 l
Desagüe	1

### ESPECIFICACIONES ELÉCTRICAS

Voltaje	220-240 V ~
Potencia Máxima Absorbida	2370 W
Frecuencia	50 Hz
Amperaje	12A

Nota : las medidas pueden variar  $\pm 2$ cm



**IMPORTANTE:** El equipamiento debe estar conectado de forma permanente a una instalación fija capaz de soportar la potencia instalada. La instalación debe tener un dispositivo de corte omnipolar con separación de los contactos de por lo menos 3mm, y una ligación tierra con un diferencial de por lo menos 30mA de sensibilidad. El Spa debe estar, en todas las instalaciones, a 1.5m de distancia de todas las salidas y dispositivos permanentemente conectados al suministro eléctrico.