

LOUNGE CONCEPT IV SUPREME

INFORMACIÓN TÉCNICA

Dimensión	2.20 x 2.40 x 0.80 m
Casco	Coril® - Casco en cualquier color
Paneles	Aluminio
Peso Neto	490 Kg
Peso Neto con Agua	2140 Kg
Volumen	4.2 m3

ESPECIFICACIONES DEL EQUIPAMIENTO

Plazas	4-6 (2 acostados)
Filtro	2 (1.1 m2)
Cubierta	1
Capacidad de Agua	1650 l
Desagüe	1

ESPECIFICACIONES TÉCNICAS

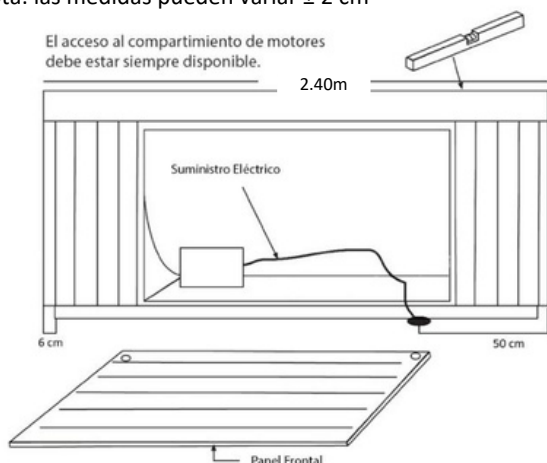
Jets	49 *
Bomba de Filtración	1 – 180 W
Bomba de Filtración y Masaje	-
Bomba de Masaje	2 – 1500 W
Motor de Ar	1 – 1030 W
Bomba de Aire	UV & Ozono
Sistema de Desinfección	1 – 3000 W
Sistema de Control de Balboa con Calefacción	Multipoint RGB Leds

ESPECIFICACIONES ELÉCTRICAS

Voltaje	220-240 V ~ o 380-415 V ~
Potencia Máxima Absorbida	3370 W
Frecuencia	50 Hz
Amperaje	20A ou 3x16A

* El número de jets depende de la elección de la opción V-Jets

Nota: las medidas pueden variar ± 2 cm



IMPORTANTE: El equipamiento debe estar conectado de forma permanente a una instalación fija capaz de soportar la potencia instalada. La instalación debe tener un dispositivo de corte omnipolar con separación de los contactos de por lo menos 3mm, y una ligación tierra con un diferencial de por lo menos 30mA de sensibilidad. El Spa debe estar, en todas las instalaciones, a 1.5m de distancia de todas las salidas y dispositivos permanentemente conectados al suministro eléctrico.