

## DOUBLE 520

### INFORMACIÓN TÉCNICA

Dimensión	2.10 x 2.10 x 0.92 m
Casco	Coril
Paneles	EcoWood o Aluminio
Peso Neto	400 Kg
Peso Neto com Agua	1.500 Kg
Volumen	4.1 m3

### ESPECIFICACIONES DEL EQUIPAMIENTO

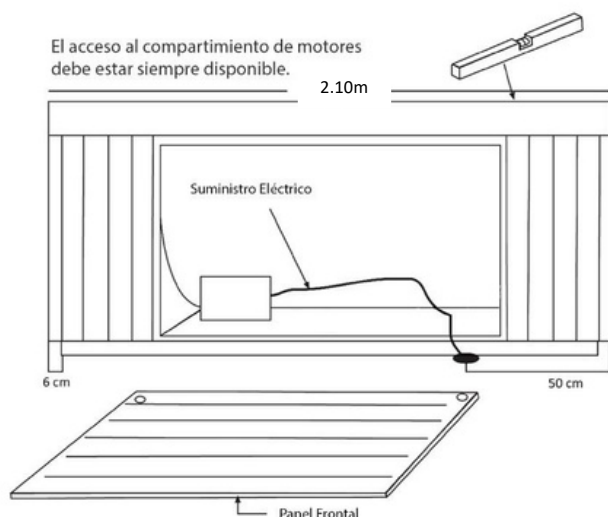
Plazas	5 (2 acostados)
Filtro	2 (3.25 m2)
Capacidad de Água	1100 l
Desagüe	1

ESPECIFICACIONES TÉCNICAS	COMFORT	DELUXE
Jets	60	65
Motor de Circulación	1 – 180 W 2	1 – 180 W
Motor de Masaje	– 1500 W 1	2 – 2200w
Motor de Aire	– 1030 W	1 – 1030 W
Sistema de Desinfección	Ozono	UV & Ozono
Sistema de Control Balboa con Calefacción	1 – 3000 W	1 – 3000 W
Leds de Cromoterapia	Multipoint	Multipoint

### ESPECIFICACIONES ELÉCTRICAS

Voltaje	220-240 V ~ o 380-415 V ~	220-240 V ~ o 380-415 V ~
Potencia Máxima Absorbida	4210 W	5610 W
Frecuencia	50 Hz	50 Hz
Amperaje	20A ou 3x16A	25A ou 3x16A

Nota : las medidas pueden variar  $\pm 2$ cm



**IMPORTANTE:** El equipamiento debe estar conectado de forma permanente a una instalación fija capaz de soportar la potencia instalada. La instalación debe tener un dispositivo de corte omnipolar con separación de los contactos de por lo menos 3mm, y una ligación tierra con un diferencial de por lo menos 30mA de sensibilidad. El Spa debe estar, en todas las instalaciones, a 1.5m de distancia de todas las salidas y dispositivos permanentemente conectados al suministro eléctrico.