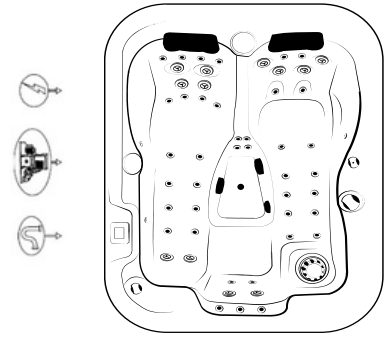


DOUBLE 320



INFORMACIÓN TÉCNICA

Dimensión	2.10 x 1.60 x 0.82 m
Casco	Coril / Blanco o Marmoleado
Paneles	Aluminio
Peso Neto	300 Kg
Peso Neto com Agua	1.250 Kg
Volumen	2.8 m3

ESPECIFICACIONES DEL EQUIPAMIENTO

Plazas	3 (2 acostados)
Filtro	1 (3.25 m2)
Capacidad de Água	950 l
Desagüe	1

ESPECIFICACIONES TÉCNICAS

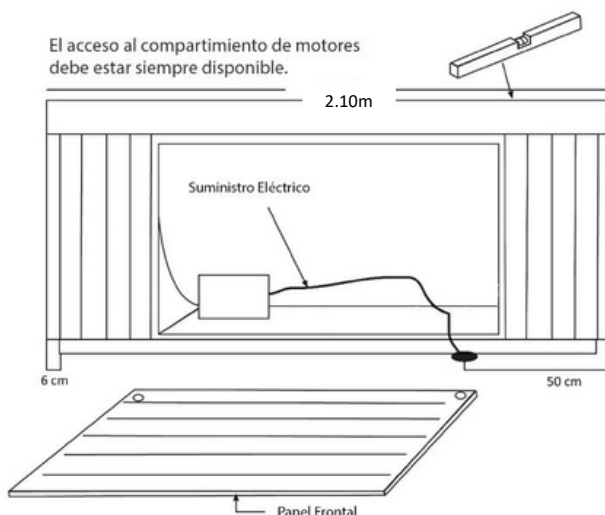
DELUXE

Jets	53
Motor de Circulación	1 – 60 W
Motor de Masaje	2 – 2200w
Motor de Aire	1 – 850 W
Sistema de Desinfección	UV & Ozono
Sistema de Controllo Balboa con Calefacción	1 – 3000 W
Leds de Cromoterapia	Multipoint

ESPECIFICACIONES ELÉCTRICAS

Voltaje	220-240 V ~ o 380-415 V ~
Potencia Máxima Absorbida	5310 W
Frecuencia	50 Hz
Amperaje	25A ou 3x16A

Nota : las medidas pueden variar ± 2 cm



IMPORTANTE: El equipamiento debe estar conectado de forma permanente a una instalación fija capaz de soportar la potencia instalada. La instalación debe tener un dispositivo de corte omnipolar con separación de los contactos de por lo menos 3mm, y una ligación tierra con un diferencial de por lo menos 30mA de sensibilidad. El Spa debe estar, en todas las instalaciones, a 1.5m de distancia de todas las salidas y dispositivos permanentemente conectados al suministro eléctrico.