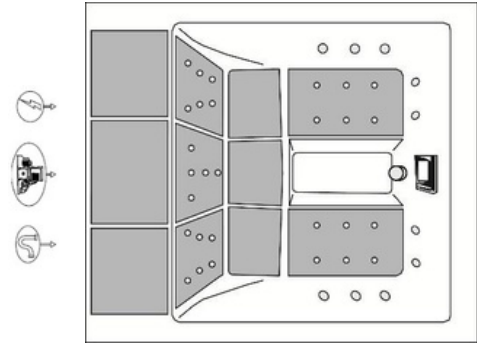


LOUNGE CONCEPT III DESIGN



INFORMACIÓN TÉCNICA

Dimensión	2.20 x 1.90 x 0.80 m
Casco	Blanco
Paneles	Aluminio
Peso Neto	400 Kg
Peso Neto con Agua	1500 Kg
Volumen	3.35 m3

ESPECIFICACIONES DEL EQUIPAMIENTO

Plazas	3-5 (2 acostados)
Filtro	2 (1.1 m2)
Cubierta	1
Capacidad de Agua	1100 l
Desagüe	1

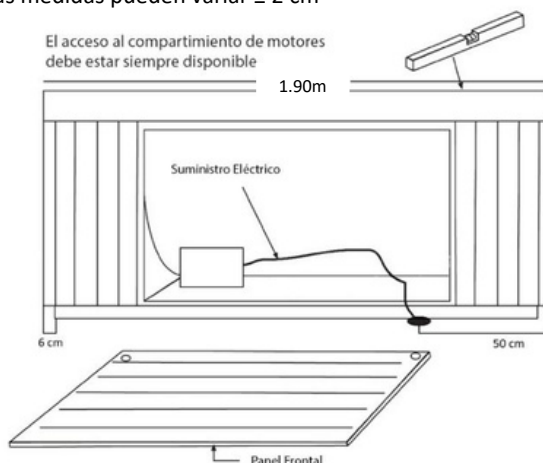
ESPECIFICACIONES TÉCNICAS

Jets	40
Bomba de Filtración	-
Bomba de Filtración y Masaje	1 – 370 / 1500 W
Bomba de Masaje	-
Motor de Ar	1 – 1030 W
Bomba de Aire	Ozono
Sistema de Desinfección	1 – 3000 W
Sistema de Control de Balboa con Calefacción	Multipoint RGB Leds

ESPECIFICACIONES ELÉCTRICAS

Voltaje	220-240 V ~
Potencia Máxima Absorbida	3370 W
Frecuencia	50 Hz
Amperaje	16A

Nota: las medidas pueden variar ± 2 cm



IMPORTANTE: El equipamiento debe estar conectado de forma permanente a una instalación fija capaz de soportar la potencia instalada. La instalación debe tener un dispositivo de corte omnipolar con separación de los contactos de por lo menos 3mm, y una ligación tierra con un diferencial de por lo menos 30mA de sensibilidad. El Spa debe estar, en todas las instalaciones, a 1.5m de distancia de todas las salidas y dispositivos permanentemente conectados al suministro eléctrico.