

PRIME XL

INFORMACIÓN TÉCNICA

Dimensión	2.30 x 2.30 x 1.00 m
Jets	110
Casco	Coril® / Blanco o Marmoleado
Paneles	Aluminio
Peso Neto	450 Kg
Peso con Agua	2250 Kg
Volumen	5.3 m3

ESPECIFICACIONES DEL EQUIPAMIENTO

Lugares	6 (1 acostado)
Filtro	2 (5.5 m2)
Bomba de Filtración	1 – 60 W
Bomba de Masaje	3 – 2200 W
Bomba de Aire	1 – 850 W
Sistema de Desinfección	UV & Ozone
Sistema de Control de Balboa con Calefacción	1 – 3000 W
Foco de Luz	Multipoint
Cobertura	1

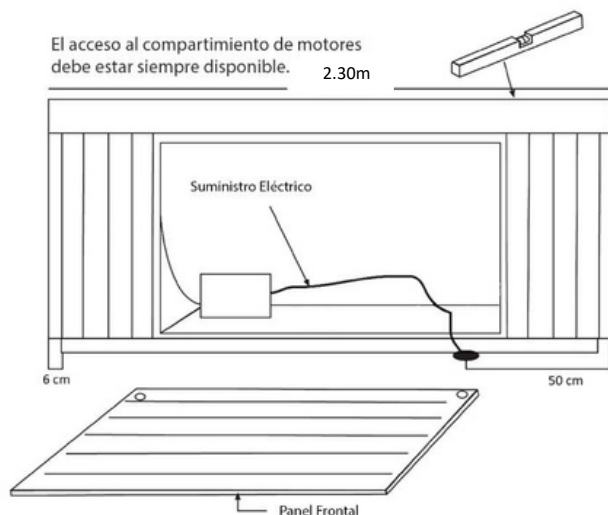
ESPECIFICAÇÕES DO CIRCUITO DE ÁGUA

Capacidad de Agua	1800 l
Desagüe	1

ESPECIFICACIONES ELÉCTRICAS

Voltaje	220-240 V ~ o 380-415 V ~
Potencia Máxima Absorbida	7510 W
Frecuencia	50 Hz
Amperaje	32A o 3x16A

Nota : las medidas pueden variar \pm 2 cm



IMPORTANTE: El equipamiento debe estar conectado de forma permanente a una instalación fija capaz de soportar la potencia instalada. La instalación debe tener un dispositivo de corte omnipolar con separación de los contactos de por lo menos 3mm, y una ligación tierra con un diferencial de por lo menos 30mA de sensibilidad. El Spa debe estar, en todas las instalaciones, a 1.5m de distancia de todas las salidas y dispositivos permanentemente conectados al suministro eléctrico.