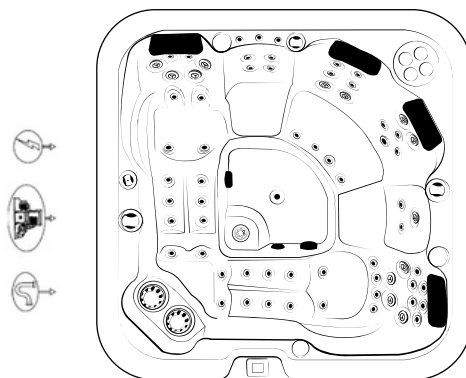


## DOUBLE 620



### INFORMACIÓN TÉCNICA

Dimensión	2.30 x 2.30 x 0.95 m
Casco	Coril / Blanco o Marmoleado
Paneles	Aluminio
Peso Neto	450 Kg
Peso Neto com Agua	2.250 Kg
Volumen	5.1m <sup>3</sup>

### ESPECIFICACIONES DEL EQUIPAMIENTO

Plazas	6 (2 acostados)
Filtro	2 (3.25 m <sup>2</sup> )
Capacidad de Água	1800 l
Desagüe	1

### ESPECIFICACIONES TÉCNICAS

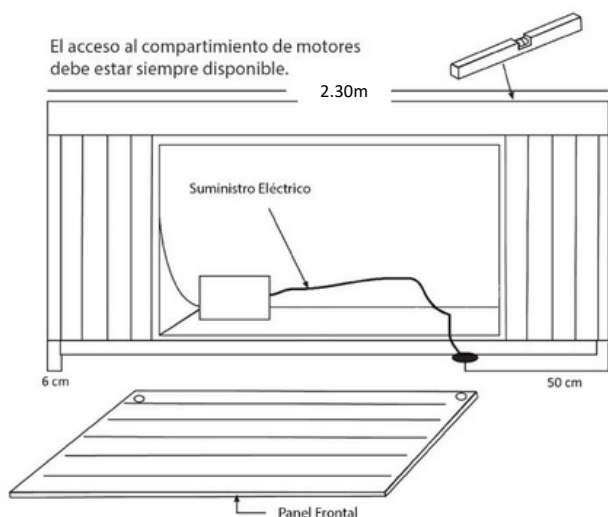
#### DELUXE

Jets	75
Motor de Circulación	1 – 60 W
Motor de Masaje	2 – 2200w
Motor de Aire	1 – 850 W
Sistema de Desinfección	UV & Ozono
Sistema de Controllo Balboa con Calefacción	1– 3000 W
Leds de Cromoterapia	Multipoint

### ESPECIFICACIONES ELÉCTRICAS

Voltaje	220-240 V ~ or 380-415 V ~
Potencia Máxima Absorbida	5310 W
Frecuencia	50 Hz
Amperaje	25A o 3x16A

Nota : las medidas pueden variar  $\pm 2$ cm



**IMPORTANTE:** El equipamiento debe estar conectado de forma permanente a una instalación fija capaz de soportar la potencia instalada. La instalación debe tener un dispositivo de corte omnipolar con separación de los contactos de por lo menos 3mm, y una ligación tierra con un diferencial de por lo menos 30mA de sensibilidad. El Spa debe estar, en todas las instalaciones, a 1.5m de distancia de todas las salidas y dispositivos permanentemente conectados al suministro eléctrico.