



## ZETA 2.3

### INFORMACIÓN TÉCNICA

Dimensión	2.40 x 2.30 x 0.90 m
Jets	51
Casco	Blanco
Paneles	EcoWood
Peso Neto	500 Kg
Peso Neto con Agua	2600 Kg
Volumen	5 m <sup>3</sup>

### ESPECIFICACIONES DEL EQUIPAMIENTO

Plazas	5 (2 acostados)
Filtro	2 (5.5 m <sup>2</sup> )
Bomba de Filtración	1 – 370/1500 W
Bomba de Masaje	1 – 1500 W
Bomba de Aire	-
Sistema de Desinfección	Ozono
Sistema de Control de Balboa con Calefacción	1 – 3000 W
Foco de Luz	Multipoint
Cubierta	1

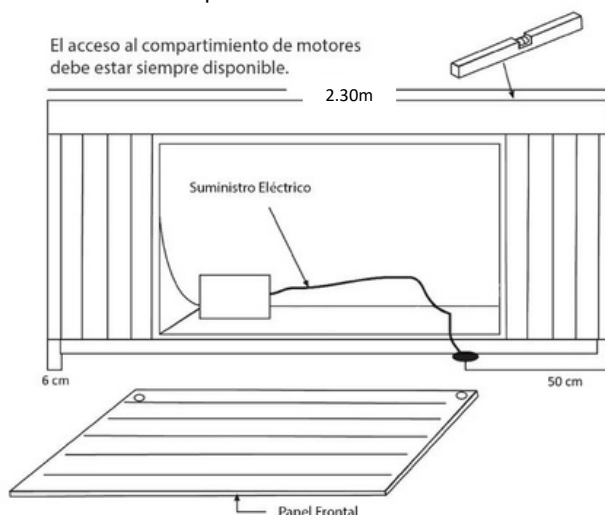
### ESPECIFICACIONES DEL CIRCUITO DE AGUA

Capacidad de Agua	2100 l
Desagüe	1

### ESPECIFICACIONES ELÉCTRICAS

Voltaje	220-240 V ~ o 380-415 V ~
Potencia Máxima Absorbida	4030 W
Frecuencia	50 Hz
Amperaje	20A ou 3x16A

Notas : as medidas podem variar ±2cm



**IMPORTANTE:** El equipamiento debe estar conectado de forma permanente a una instalación fija capaz de soportar la potencia instalada. La instalación debe tener un dispositivo de corte omnipolar con separación de los contactos de por lo menos 3mm, y una ligación tierra con un diferencial de por lo menos 30mA de sensibilidad. El Spa debe estar, en todas las instalaciones, a 1.5m de distancia de todas las salidas y dispositivos permanentemente conectados al suministro eléctrico.