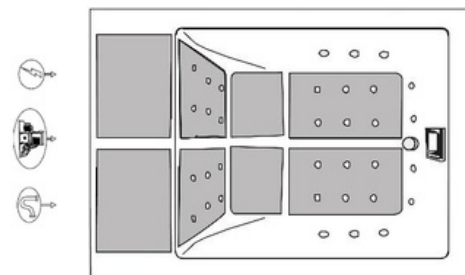


## LOUNGE CONCEPT SUPREME II



### INFORMAÇÃO TÉCNICA

Dimensão	2.20 x 1.40 x 0.70 m
Concha	Coril® - Concha em qualquer cor
Painéis	Alumínio
Peso sem Água	250 Kg
Peso com Água	800 Kg
Volume	2.16 m3

### ESPECIFICAÇÕES DO EQUIPAMENTO

Lugares	2 deitados
Filtro	1 (1.1 m2)
Cobertura	1
Capacidade de Água	550 l
Esgoto	1

### ESPECIFICAÇÕES TÉCNICAS

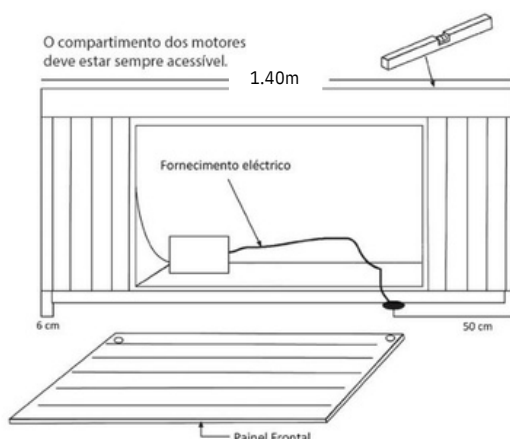
Jatos	38 *
Motor de Circulação	1 - 180 W
Motor de Circulação e Massagem	-
Motor de Massagem	1 - 1500 W
Motor de Ar	1 - 1030 W
Sistema de Desinfeção	UV & Ozone
Sistema de Controlo Balboa com Resistência	1 - 3000 W
Leds de Cromoterapia	Multipoint RGB Leds

### ESPECIFICAÇÕES ELÉCTRICAS

Voltagem	220-240 V ~ ou 380-415 V
Potência Máxima Absorvida	~ 3370 W
Frequência	50 Hz
Amperagem	16A

\* O número de jatos depende da escolha da opção V-Jets

Nota : as medidas podem variar  $\pm 2$ cm



**IMPORTANTE:** O equipamento deve ser ligado de forma permanente a uma instalação fixa capaz de suportar a potência instalada. Deve também estar provida de um dispositivo de corte omipolar com separação dos contactos de pelo menos 3mm, e uma ligação terra com um diferencial de pelo menos 30mA de sensibilidade. A Spa deve estar, em todas as instalações, a 1.5m de distância de todas as saídas e dispositivos permanentemente ligados à corrente eléctrica. A instalação eléctrica deve ser feita por um profissional qualificado de acordo com a legislação em vigor.