

LOUNGE CONCEPT IV SUPREME

INFORMAÇÃO TÉCNICA

Dimensão	2.20 x 2.40 x 0.80 m
Concha	Coril® - Concha em qualquer cor
Painéis	Alumínio
Peso sem Água	490 Kg
Peso com Água	2140 Kg
Volume	4.2 m3

ESPECIFICAÇÕES DO EQUIPAMENTO

Lugares	4-6 (2 deitados)
Filtro	2 (1.1 m2)
Cobertura	1
Capacidade de Água	1650 l
Esgoto	1

ESPECIFICAÇÕES TÉCNICAS

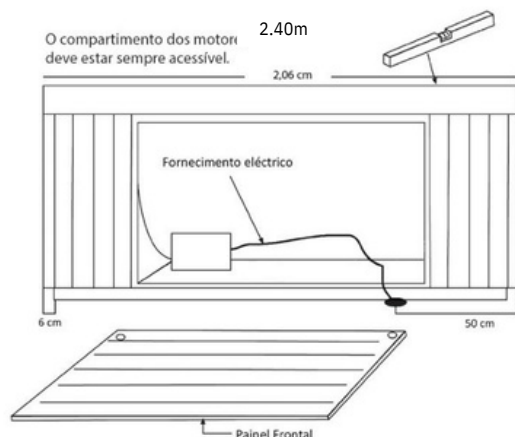
Jatos	49 *
Motor de Circulação	1 – 180 W
Motor de Circulação e Massagem	-
Motor de Massagem	2 – 1500 W
Motor de Ar	1 – 1030 W
Sistema de Desinfecção	UV & Ozone
Sistema de Controlo Balboa com Resistência	1 – 3000 W
Leds de Cromoterapia	Multipoint RGB Leds

ESPECIFICAÇÕES ELÉCTRICAS

Voltagem	220-240 V ~ ou 380-415 V
Potência Máxima Absorvida	~ 3370 W
Frequência	50 Hz
Amperagem	20A ou 3x16A

* O número de jatos depende da escolha da opção V-Jets

Nota : as medidas podem variar ± 2 cm



IMPORTANTE: O equipamento deve ser ligado de forma permanente a uma instalação fixa capaz de suportar a potência instalada. Deve também estar provida de um dispositivo de corte omnipolar com separação dos contactos de pelo menos 3mm, e uma ligação terra com um diferencial de pelo menos 30mA de sensibilidade. A Spa deve estar, em todas as instalações, a 1.5m de distância de todas as saídas e dispositivos permanentemente ligados à corrente eléctrica. A instalação eléctrica deve ser feita por um profissional qualificado de acordo com a legislação em vigor.